

VALVULA ESCLUSA RX-F4 / RX-F5

BRIDADA - DE CIERRE ELASTICO (NRS gate valve F4 / F5)

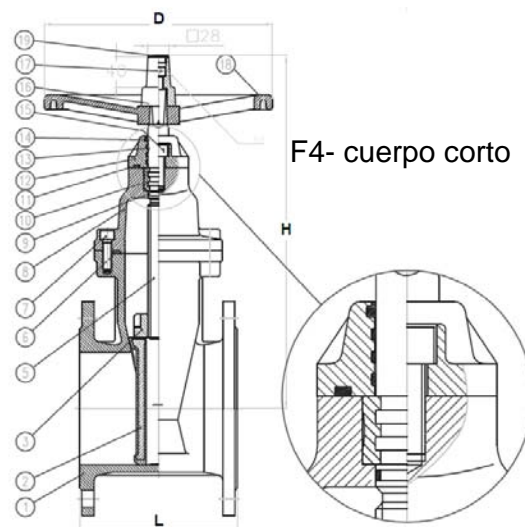


- ❑ **PRESION DE TRABAJO**
PN16
- ❑ **NORMATIVA DE DISEÑO**
DIN3352 - parte 4
- ❑ **DISTANCIA ENTRE BRIDAS**
S/ISO 5752: Serie 15 (F5) y Serie 14 (F4)
- ❑ **BRIDA**
ISO 7005-2 PN16
Bajo pedido, ISO 7005-2 PN10 & ANSI B16,5
- ❑ **OPERADOR**
Sobremacho / opcional volante



F5 - cuerpo largo

COMPONENTE	ITEM	MATERIAL
Cuerpo	1	Fundición dúctil EN-JS1050
Obturador	2	Fundición dúctil EN-JS1050 + EPDM vulcanizado
Tuerca eje	3	Bronce BS2874 CZ124
Eje	5	Acero inoxidable BS970 420S37
Sello	6	NBR
Bulones	7, 15 y 17	Acero inoxidable
Bonete	8	Fundición dúctil EN-JS1050
o-ring	9; 11 y 13	NBR
Anillo partido	10	Bronce BS2874 CZ124
Prensa sellos	12	Fundición dúctil EN-JS1050
Sello guardapolvo	14	NBR
Sobremacho	16	Fundición dúctil EN-JS1050
Volante	18	Fundición dúctil EN-JS1050
Recubrimiento		Epoxi azul electrostrático y horneado



F4- cuerpo corto

Medidas en mm		50	65	80	100	125	150	200	250	300
L	F4 - cuerpo corto	150	170	180	190	200	210	230	250	270
	F5 - cuerpo largo	250	270	280	300	325	350	400	450	500
H		295	310	335	350	425	472	585	686	771
D		175	175	255	255	305	305	355	405	405

Medidas en mm		350	400	450	500	600
L	F4 - cuerpo corto	290	310	330	350	390
	F5 - cuerpo largo	550	600	650	700	800