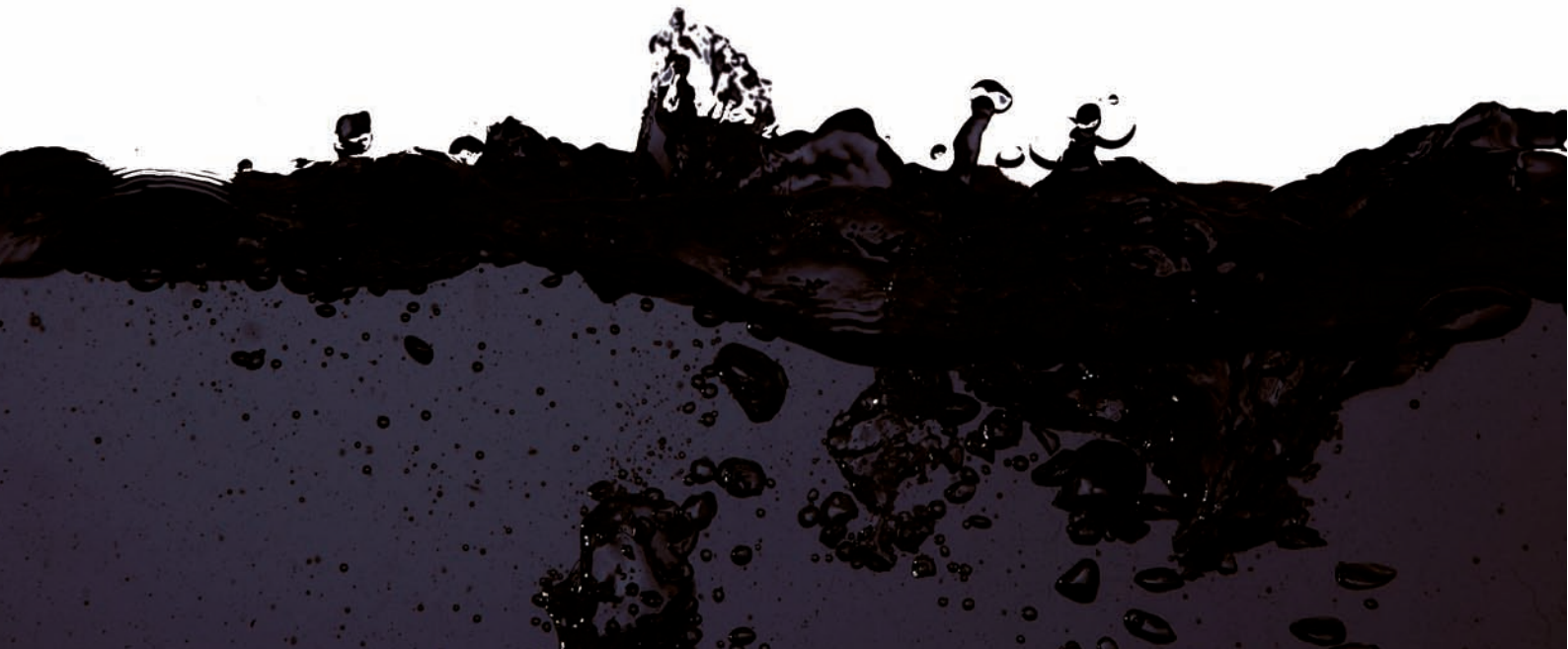


ACTUADOR NEUMATICO | YUGO ESCOCES VALVTRONIC
MODELO YOKE TRONIC | SIMPLE EFECTO Y DOBLE EFECTO



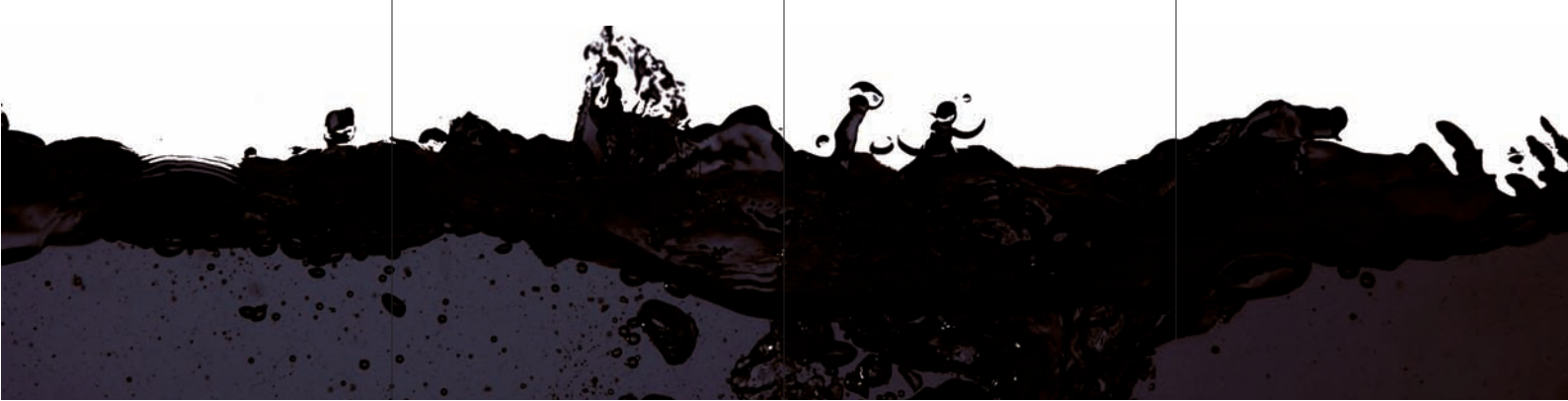

VALVTRONIC®



experiencia

innovación

capacitación



PLANTA INDUSTRIAL

Mendoza, Argentina



Compañía

Somos una Compañía Argentina creada con el compromiso de brindar la mejor atención a nuestros clientes, mejorar día a día la formación de nuestra gente y posibilitar una alianza de largo plazo entre quienes formamos Valvtronic y nuestro entorno. Hemos nacido y crecido en este negocio, y de él dependemos.

Conocimiento

Tanto el management de la Compañía como cada una de las personas que forma parte de Valvtronic, posee un amplio conocimiento de las distintas industrias y mercados atendidos, de sus procesos, de sus problemas y de las mejoras que hoy aporta la tecnología para solucionarlos.

Ingeniería y Producción

Contamos con un Departamento de Ingeniería propio y con el soporte técnico internacional que nos brindan nuestros aliados en el mundo. Es una de nuestras prioridades la capacitación de nuestra gente y de nuestros clientes. Trabajamos sin pausa, en la mejora de productos existentes y en el desarrollo de nuevas tecnologías.

Desde nuestra planta industrial en el departamento de Luján de Cuyo, Provincia de Mendoza, ofrecemos al mercado constantes innovaciones. Contamos en ella con recursos altamente capacitados, con una larga trayectoria en el conocimiento minucioso de fabricación de válvulas mariposa, productos especiales y su automatización.

Compromiso

Tal como viene sucediendo desde nuestra fundación, esperamos seguir contando con Uds., nuestros clientes, como principal motor de desarrollo de nuestros negocios. Nos comprometemos desde Valvtronic, a priorizar la necesidad de dar soluciones a las personas y profesionales del sistema productivo, considerando siempre que son estas, el factor más relevante del éxito de las compañías.

Éxito

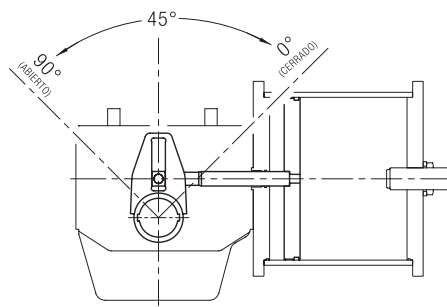
Agradecemos a Uds. desde este punto de contacto el apoyo brindado, el cual nos ha permitido con orgullo y con gran responsabilidad, liderar nuevamente el mercado de las válvulas mariposa y su automatización en nuestro país. Desde 2004 nos encontramos proveyendo no sólo a nuestros mercados, sino a países vecinos, tales como Perú, Bolivia, Chile y Venezuela.

Gracias

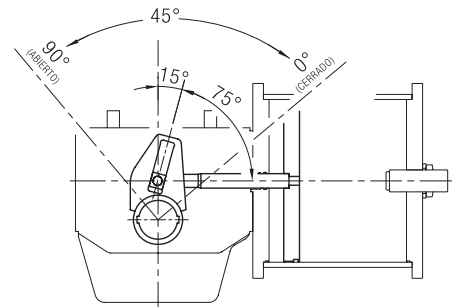
Los Directores, Empleados y Proveedores de nuestra Compañía.

ACTUADOR VALVTRONIC MODELO YOKETRONIC

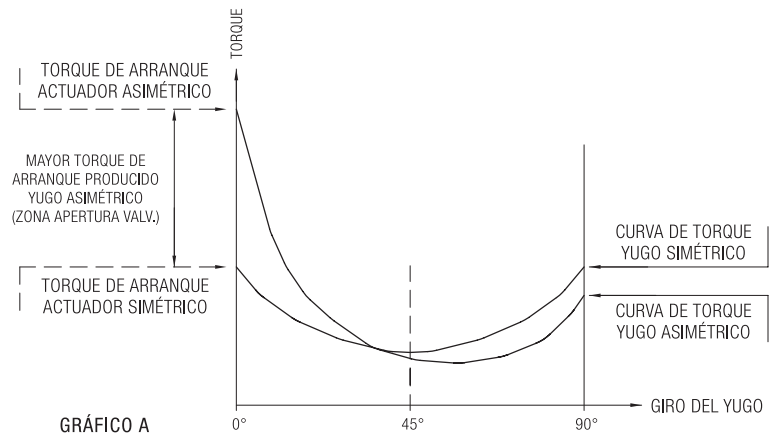
Tipo Yugo Escocés Asimétrico



Yugo Simétrico



Yugo Asimétrico



FUNCIONAMIENTO

(Las posiciones refieren a Fig. 1 y Fig. 2 de pag. 8 y 9)

Un vástago (205) de movimiento lineal que proviene del cilindro neumático (204) transforma en un movimiento rotativo a la palanca ó yugo (103) através de un bloque ó cruceta (104) que se desliza através de las zapatas (107) en dos correderas paralelas, una superior y otra inferior. Estas zapatas se deslizan dentro de las ranuras del yugo haciéndolo rotar.

El yugo esta conectado directamente con el vástago de la válvula y su rotación hace variar la posición de la misma (válvula) en un giro de 90°. Si el eje del cilindro neumático es perpendicular a las ranuras del yugo, cuando este se encuentra a 45° el mecanismo se llama de "yugo escocés simétrico", si por el contrario el eje del cilindro neumático es oblicuo, formando un ángulo de 75° con la ranura del yugo el mecanismo se denomina "yugo escocés asimétrico".

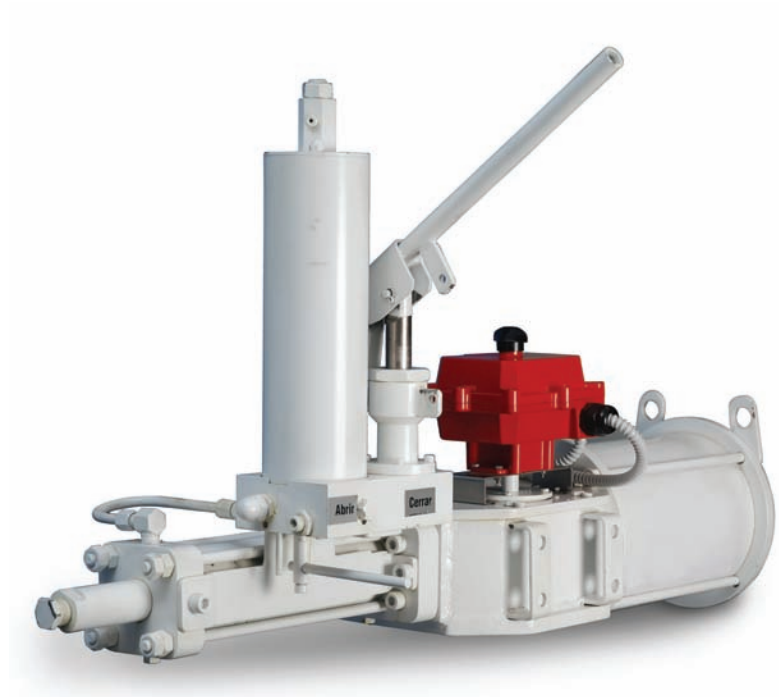
El yugo asimétrico genera en su rotación una curva de torque que es superior a la del yugo simétrico en la zona de máximo requerimiento según se indica en el gráfico A.

Esta característica de producir una curva de torque parabólica asimétrica, explica la razón de la utilización de este tipo de actuadores en válvulas de ¼ de giro (válvulas mariposas y/o esféricas) donde el torque de arranque (break torque) a los 0° tiene un valor muy alto respecto al torque de movimiento.

En este tipo de actuadores las fuerzas perpendiculares al eje del cilindro se generan al descomponer la fuerza producida por la presión neumática en dos fuerzas: una perpendicular al eje que pasa por la ranura del yugo, que es la que genera el torque efectivo y otra perpendicular al eje del cilindro que tiende a distorsionar el sistema. Debido a ello la caja cuenta con un eje guía (108) y cuya principal función es absorber estas fuerzas verticales para mantener el eje del cilindro alineado.

ACCESORIOS ESPECIALES PARA ACTUADORES MOD. YOKETRONIC DOBLE EFECTO ASIMETRICO (C)

Accesorios manuales de emergencia hidráulicos.



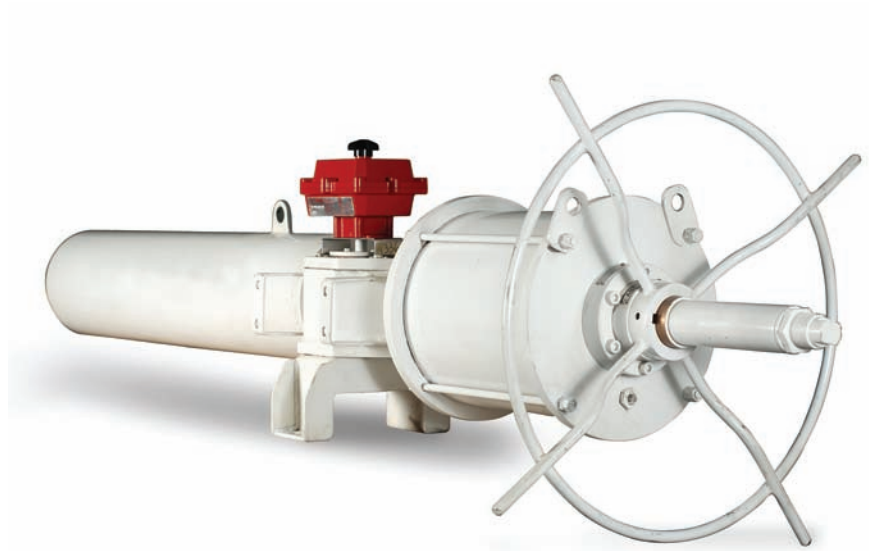
Principales componentes y características

(Para posiciones y gráficos referirse a pag. 8, 9 y 12)

- a - Caja reductora (101)
- b - Mecanismo del yugo escocés (103)
- c) Cruceta (104) para acoplamiento del yugo al eje del cilindro neumático (205) y del eje guía (108)
- d) Topes mecánicos (401 - 403 - 404 - 405) en apertura y cierre, ambos sentidos
- e) Carrera angular: $90^\circ \pm 5^\circ$
- f) Cilindro neumático (204)
- g) Retorno o resorte (301); para actuadores simple efecto solamente
- h) La carrera angular del actuador es ajustable mecánicamente entre $\pm 5^\circ$ por medio de topes registrables
- i - La tapa (102) de la caja del actuador esta preparada para colocar (de ser necesario) accesorios como: Indicadores de posición (mecánicos o eléctricos), posicionadores, etc.
- j) La caja del yugo escocés tiene en su parte inferior una brida con agujeros roscados según norma ISO 5211 que permite la sujeción del actuador a la válvula en forma directa, o si es requerido por medio de una brida adaptadora intermedia
- k) La palanca ó yugo posee un agujero con dos chaveteros internos. El uso de un buje (provisto a pedido del usuario) adapta el agujero de la palanca a las dimensiones del vástago de la válvula
- l) Un revestimiento de cromo duro en el eje del pistón otorga máxima resistencia a la corrosión y mínimos esfuerzos de rozamientos sobre los sellos dinámicos.
- m) Un revestimiento interior de cromo duro en el cilindro neumático otorga máxima resistencia a la corrosión y gran confiabilidad.

ACCESORIOS ESPECIALES PARA ACT. MOD. YOKETRONIC SIMPLE EFECTO ASIMETRICO (C)

Accesorios manuales de emergencia mecánicos a tornillo



Datos Técnicos

Presión de suministro: 3.5 a 10 kg/cm²

Fluido de suministro: Aire, nitrógeno o gases dulces

Torque de salida: hasta 30.000 Nm

Temperatura ambiente

Estándar -30°C a 100°C

Opcional -55°C a 150°C

Aplicación

Valvtronic recomienda la aplicación de sus actuadores YOKETRONIC doble y simple efecto, cuando se presenten las siguientes características:
Gas Natural como fluido de potencia.

Aire como fluido de potencia y por cualquier motivo no se pueda asegurar la perfecta calidad de deshidratado y/o se presuman impurezas.
Válvulas de cuarto de giro (esfera, mariposa, tapón) sobre todo en válvulas de máxima exigencia.

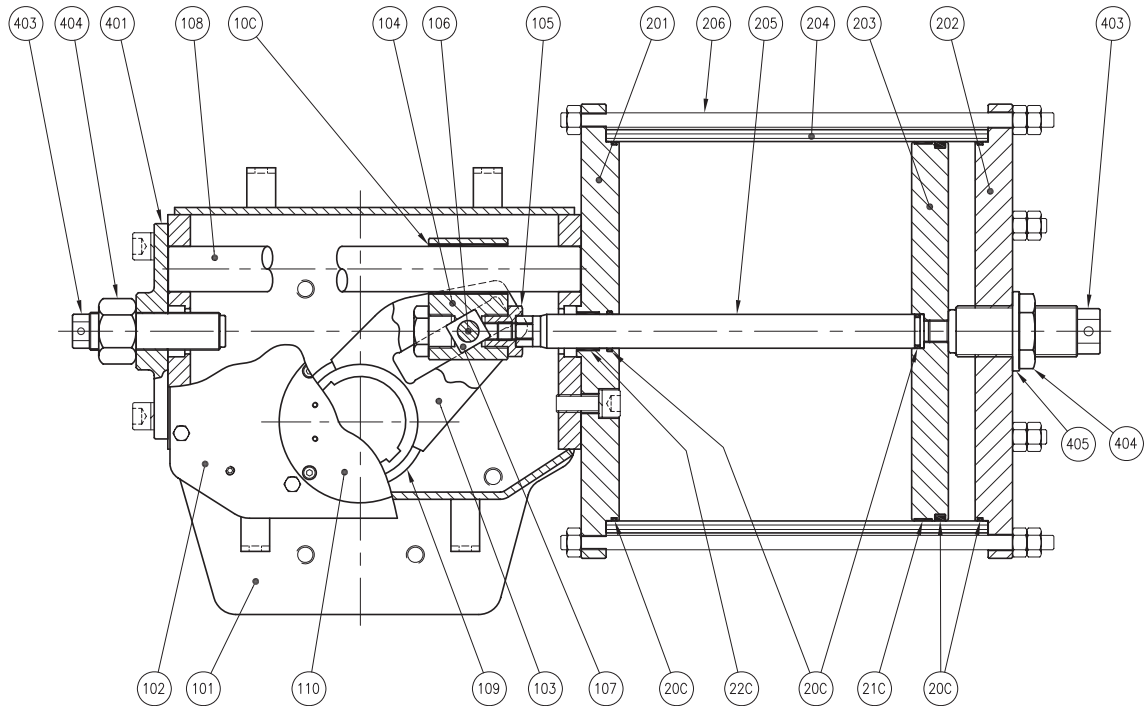
Válvulas shutdown neumáticas.

Modulación o movimientos de válvula en media y alta frecuencia y se requiera contar con movimientos suaves (sin golpes).

Mantenimiento preventivo con exigencias de dispositivos de partial stroke, mecanismos decluchables y/o accionamientos de emergencia ante falta de energía eléctrica o potencia de suministro.

ACTUADOR DOBLE EFECTO ASIMETRICO (C)

Figura 1

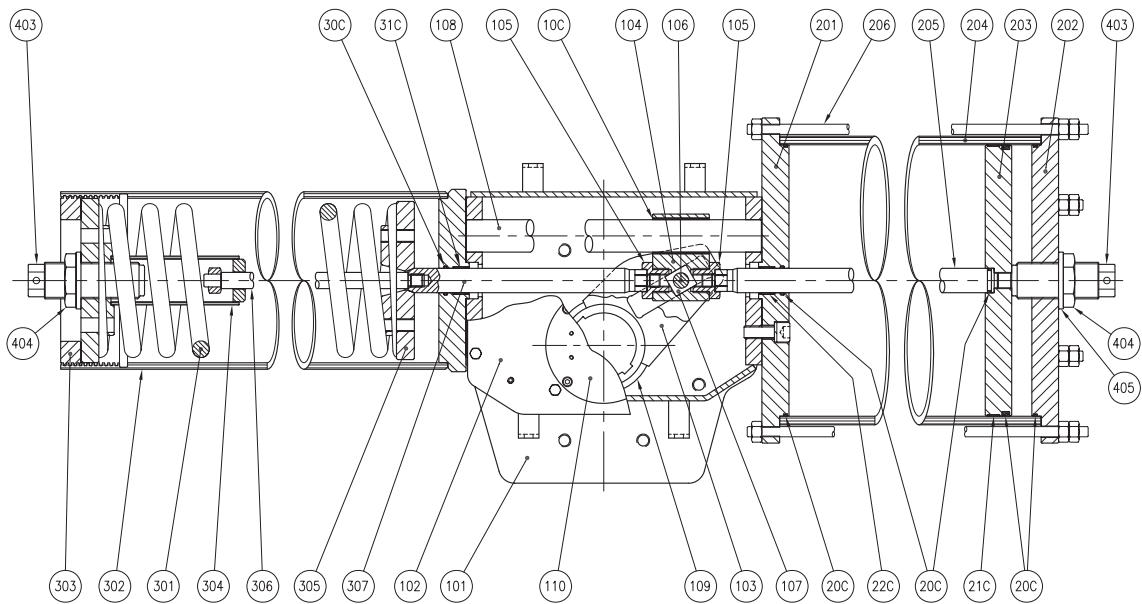


LISTADO DE PARTES / MATERIALES

Nº DE PARTE	DESCRIPCION	CANT.	MATERIAL
101	CAJA	1	ACERO CARBONO
102	TAPA DE CAJA	1	ACERO CARBONO
103	PALANCA	1	ACERO CARBONO
104	CRUCETA	1	ACERO CARBONO
105	TUERCA DE CRUCETA	1	ACERO CARBONO
106	PERNO DE CRUCETA	1	ACERO ALEADO
107	ZAPATA	2	BRONCE
108	EJE GUIA	1	ACERO ALEADO (CROMADO)
109	BUJE CAJA / PALANCA	2	BRONCE
110	PLATINA MJE. SUPERIOR	1	ACERO CARBONO
10C	BUJE EJE GUIA / CRUCETA	1	ACERO + PTFE
201	TAPA DELANTERA	1	ACERO CARBONO
202	TAPA TRASERA	1	ACERO CARBONO
203	PISTON	1	ACERO CARBONO (ENP)
204	CILINDRO NEUMATICO	1	ACERO CARBONO (CROMADO INT.)
205	EJE CILINDRO NEUMATICO	1	ACERO ALEADO (CROMADO)
206	ESPARRAGO CILINDRO NEUM.	--	ACERO ALEADO
20C	O'RINGS CILINDRO NEUMATICO	--	BUNA N
21C	ANILLO ANTIFRICCION PISTON	1	PTFE / GRAFITO
22C	BUJE EJE CILINDRO NEUM.	1	ACERO + PTFE
401	TAPA TOPE REGISTRO	1	ACERO CARBONO
403	EJE TOPE REGISTRO	2	ACERO CARBONO
404	TUERCA TOPE REGISTRO	2	ACERO CARBONO
405	ANILLO SELLO TOPE REGISTRO	1	ACERO CARBONO + TEFLON

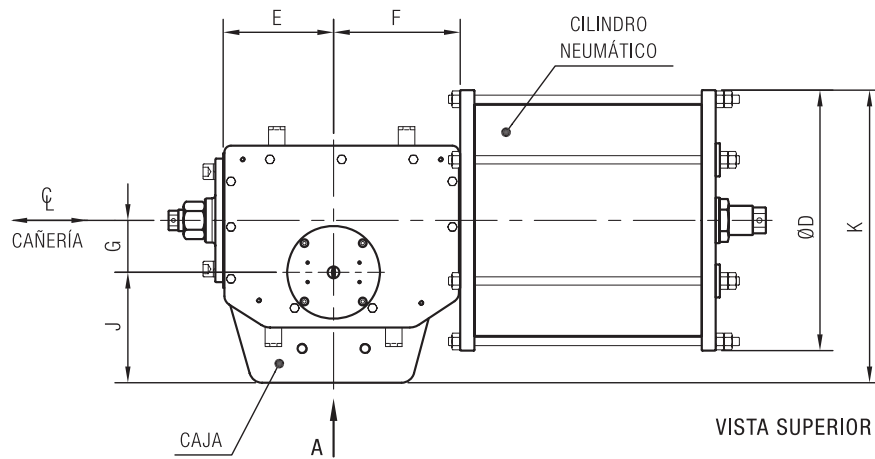
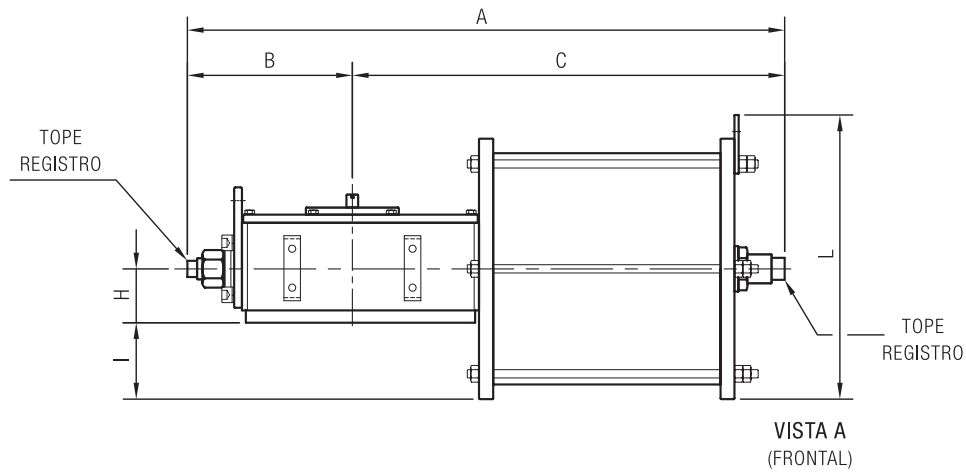
ACTUADOR SIMPLE EFECTO ASIMETRICO (C)

Figura 2



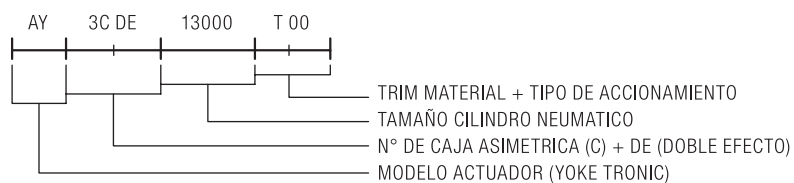
LISTADO DE PARTES / MATERIALES			
Nº DE PARTE	DESCRIPCION	CANT.	MATERIAL
101	CAJA	1	ACERO CARBONO
102	TAPA DE CAJA	1	ACERO CARBONO
103	PALANCA	1	ACERO CARBONO
104	CRUCETA	1	ACERO CARBONO
105	TUERCA DE CRUCETA	1	ACERO CARBONO
106	PERNO DE CRUCETA	1	ACERO ALEADO
107	ZAPATA	2	BRONCE
108	EJE GUIA	1	ACERO ALEADO (CROMADO)
109	BUJE CAJA / PALANCA	2	BRONCE
110	PLATINA MJE. SUPERIOR	1	ACERO CARBONO
10C	BUJE EJE GUIA / CRUCETA	1	ACERO + PTFE
201	TAPA DELANTERA	1	ACERO CARBONO
202	TAPA TRASERA	1	ACERO CARBONO
203	PISTON	1	ACERO CARBONO (ENP)
204	CILINDRO NEUMATICO	1	ACERO CARBONO (CROMADO INT.)
205	EJE CILINDRO NEUMATICO	1	ACERO ALEADO (CROMADO)
206	ESPARRAGO CILINDRO NEUM.	---	ACERO ALEADO
20C	O RINGS CILINDRO NEUMATICO	---	BUNA N
21C	ANILLO ANTIFRICCION PISTON	1	PTFE / GRAFITO
22C	BUJE EJE CILINDRO NEUM.	1	ACERO + PTFE
301	RESORTE	1	ACERO ALEADO
302	CAMISA RESORTE	1	ACERO CARBONO
303	TUERCA DE CAMISA RESORTE	1	ACERO CARBONO
304	CONJ. TENSOR RESORTE	1	ACERO CARBONO
305	DISCO DE EMPUJE	1	ACERO CARBONO
306	EJE TENSOR RESORTE	1	ACERO ALEADO
307	EJE DE EMPUJE	1	ACERO ALEADO (CROMADO)
30C	O RING CAMISA RESORTE	1	BUNA N
31C	BUJE EJE DE EMPUJE	1	ACERO + PTFE
403	EJE TOPE REGISTRO	2	ACERO CARBONO
404	TUERCA TOPE REGISTRO	2	ACERO CARBONO
405	ANILLO SELLO TOPE REGISTRO	1	ACERO CARBONO + TEFLON

ACTUADOR DOBLE EFECTO ASIMETRICO (C)



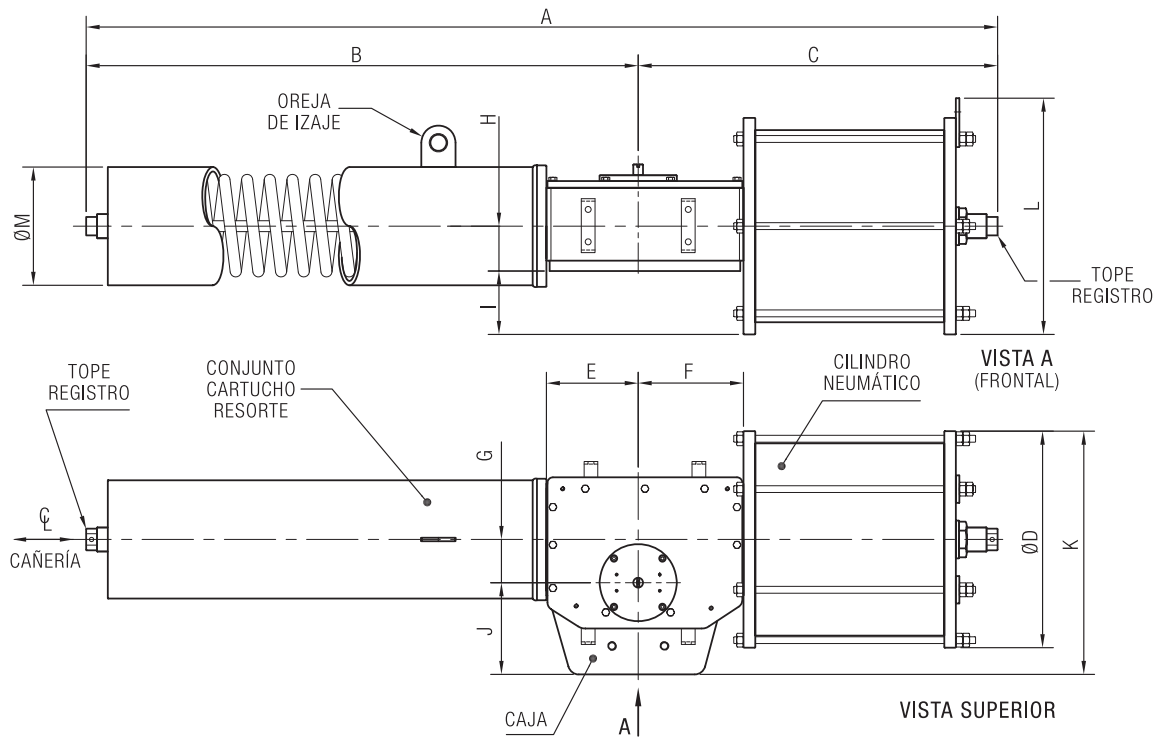
DIMENSIONES GENERALES (mm)														
MODELO ACTUADOR	Nº CAJA	A	B	C	ØD	E	F	G	H	I	J	K	L	PESO (kg)
AY-3CDE-13000-T00	3C	755.5	225.5	530.0	196.0	136.0	168.0	70.0	70.0	28.0	86.0	254.0	227.5	60
AY-3CDE-17000-T00	3C	755.5	225.5	530.0	236.0	136.0	168.0	70.0	70.0	48.0	86.0	274.0	262.0	70
AY-3CDE-23000-T00	3C	780.5	225.5	555.0	296.0	136.0	168.0	70.0	70.0	78.0	86.0	304.0	313.5	88
AY-4CDE-23000-T00	4C	830.5	254.5	576.0	296.0	170.0	195.0	80.0	83.0	65.0	170.0	398.0	313.5	111
AY-4CDE-28000-T00	4C	920.5	254.5	666.0	346.0	170.0	195.0	80.0	83.0	90.0	170.0	423.0	355.5	145
AY-4CDE-33000-T00	4C	920.5	254.5	666.0	401.0	170.0	195.0	80.0	83.0	117.5	170.0	450.5	437.5	171
AY-5CDE-28000-T00	5C	1007.5	301.0	706.5	346.0	209.0	241.0	100.0	101.5	71.5	185.0	458.0	361.5	179
AY-5CDE-33000-T00	5C	1007.5	301.0	706.5	401.0	209.0	241.0	100.0	101.5	99.0	185.0	485.5	437.5	203
AY-5CDE-38000-T00	5C	1007.5	301.0	706.5	451.0	209.0	241.0	100.0	101.5	124.0	185.0	510.5	497.5	235
AY-7CDE-38000-T00	7C	1381.5	377.0	1004.5	451.0	285.0	340.0	160.0	110.5	115.0	215.0	600.5	497.5	334
AY-7CDE-48000-T00	7C	1381.5	377.0	1004.5	551.0	285.0	340.0	160.0	110.5	165.0	215.0	650.5	593.5	424

DESCRIPCION MODELO ACTUADOR ASIMETRICO (C)



ACTUADOR SIMPLE EFECTO ASIMETRICO (C)

SC: Normal Cerrado

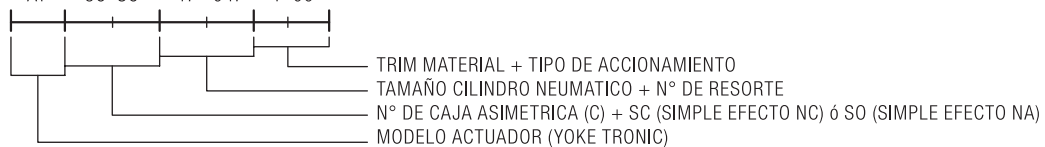


DIMENSIONES GENERALES (mm)

MODELO ACTUADOR	Nº CAJA	A	B	C	ØD	E	F	G	H	I	J	K	L	ØM	PESO (kg)
AY-3CSC-17047-T00	3C	1588.0	1058.0	530.0	236.0	136.0	168.0	70.0	70.0	48.0	86.0	274.0	262.0	219.1	179
AY-3CSC-23047-T00	3C	1613.0	1058.0	555.0	296.0	136.0	168.0	70.0	70.0	78.0	86.0	304.0	313.5	219.1	198
AY-4CSC-23052-T00	4C	1665.5	1089.5	576.0	296.0	170.0	195.0	80.0	83.0	65.0	170.0	398.0	313.5	219.1	215
AY-4CSC-28052-T00	4C	1755.5	1089.5	666.0	346.0	170.0	195.0	80.0	83.0	90.0	170.0	423.0	355.5	219.1	248
AY-4CSC-28102-T00	4C	1758.5	1092.5	666.0	346.0	170.0	195.0	80.0	83.0	90.0	170.0	423.0	355.5	219.1	259
AY-4CSC-28138-T00	4C	1758.5	1092.5	666.0	346.0	170.0	195.0	80.0	83.0	90.0	170.0	423.0	355.5	219.1	262
AY-4CSC-33102-T00	4C	1758.5	1092.5	666.0	401.0	170.0	195.0	80.0	83.0	117.5	170.0	450.5	437.5	219.1	280
AY-4CSC-33138-T00	4C	1758.5	1092.5	666.0	401.0	170.0	195.0	80.0	83.0	117.5	170.0	450.5	437.5	219.1	286
AY-4CSC-33185-T00	4C	1758.5	1092.5	666.0	401.0	170.0	195.0	80.0	83.0	117.5	170.0	450.5	437.5	219.1	292
AY-4CSC-38138-T00	4C	1758.5	1092.5	666.0	451.0	170.0	195.0	80.0	83.0	142.5	170.0	475.5	497.5	219.1	319
AY-4CSC-38185-T00	4C	1758.5	1092.5	666.0	451.0	170.0	195.0	80.0	83.0	142.5	170.0	475.5	497.5	219.1	324
AY-5CSC-38220-T00	5C	1892.5	1186.0	706.5	451.0	209.0	241.0	100.0	101.5	124.0	185.0	510.5	497.5	273.1	391
AY-5CSC-38298-T00	5C	1790.5	1084.0	706.5	451.0	209.0	241.0	100.0	101.5	124.0	185.0	510.5	497.5	336.0	445
AY-5CSC-48220-T00	5C	1892.5	1186.0	706.5	551.0	209.0	241.0	100.0	101.5	174.0	185.0	560.5	593.5	273.1	479
AY-5CSC-48298-T00	5C	1790.5	1084.0	706.5	551.0	209.0	241.0	100.0	101.5	174.0	185.0	560.5	593.5	336.0	533
AY-7CSC-38296-T00	7C	2393.0	1388.5	1004.5	451.0	285.0	340.0	160.0	110.5	115.0	215.0	600.5	497.5	368.0	624
AY-7CSC-48296-T00	7C	2393.0	1388.5	1004.5	551.0	285.0	340.0	160.0	110.5	165.0	215.0	650.5	593.5	368.0	714

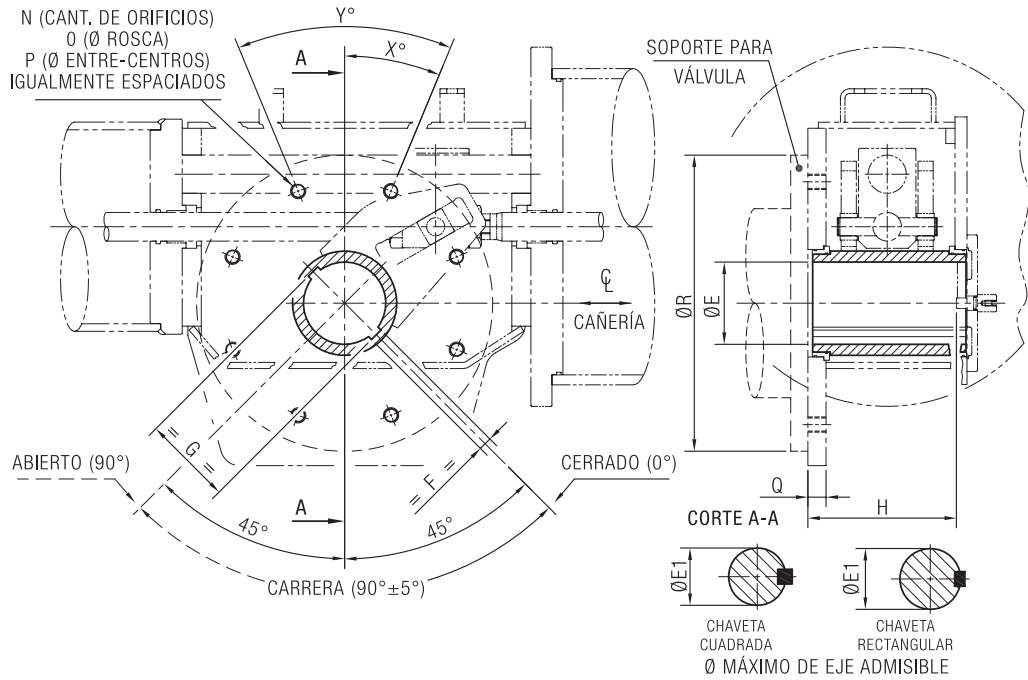
DESCRIPCION MODELO ACTUADOR ASIMETRICO (C)

AY 3C SC 17 047 T 00



PLATINA PARA MONTAJE VÁLVULA

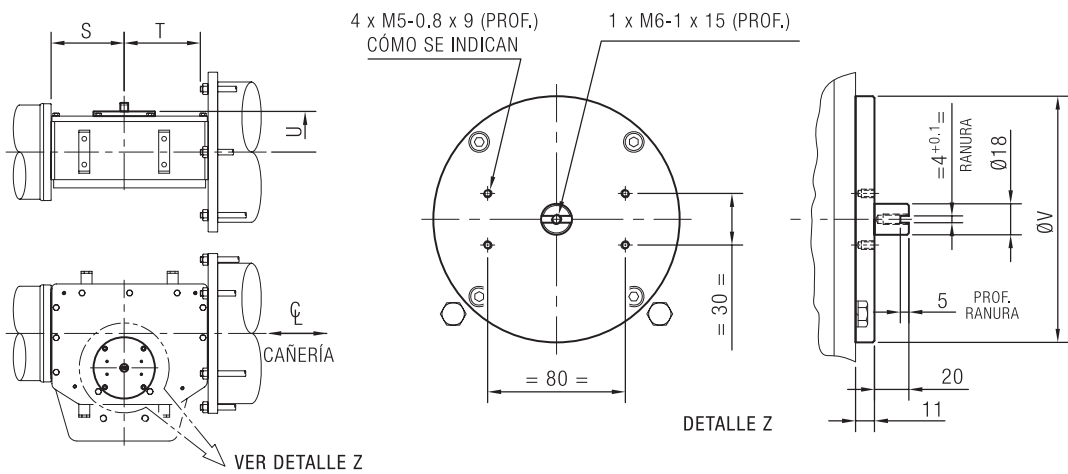
Vista Superior en posición cerrado



PLATINA PARA MONTAJE VALVULA (mm)													Ø MÁXIMO DE EJE ADMISIBLE			
Nº CAJA	ØE (+0.1)	F (+0.05)	G (+0.2)	H	N	ØO	ØP	X°	Y°	ISO 5211	Q	ØR (MAX)	ØE1	CHAVETA CUADRADA	ØE1	CHAVETA RECTANGULAR
3C	70.0	12.0	75.6	122.0	4	M20	165.0	45°	90°	F16	17.0	220.0	50	1/2"	53	1/2" x 3/8"
4C	86.0	14.0	93.6	155.5	8	M16	254.0	22.5°	45°	F25	19.0	300.0	63	5/8"	67.5	5/8" x 7/16"
5C	112.0	18.0	119.0	186.0	8	M20	298.0	22.5°	45°	F30	19.0	350.0	83	3/4"	86.5	7/8" x 5/8"
7C	157.0	25.0	167.8	200.5	8	M30	356.0	22.5°	45°	F35	27.0	500.0	116	1" 1/4	125	1" 1/4 x 7/8"

PLATINA PARA MONTAJE SUPERIOR

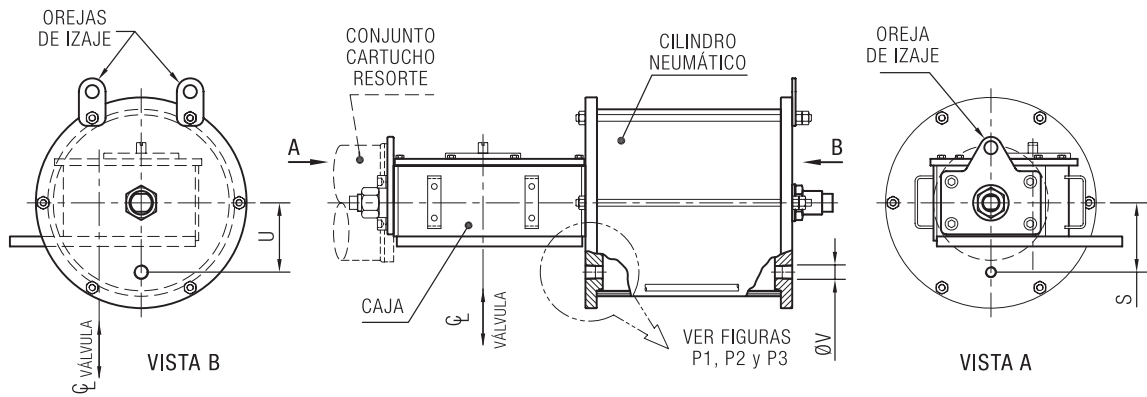
(NAMUR)



PLATINA PARA MONTAJE SUPERIOR (NAMUR) - (mm)

Nº CAJA	S	T	U	ØV
3C	136.0	148.5	75.0	128.0
4C	170.0	175.5	95.5	143.0
5C	209.0	223.0	107.5	176.0
7C	285.0	322.0	113.0	230.0

CONECCIONES NEUMÁTICAS (DE - SE)

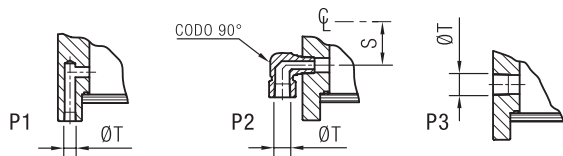


CONECCIONES NEUMATICAS (mm) - ACTUADOR DOBLE EFECTO

MODELO ACTUADOR	Nº CAJA	S	ØT (NPT)	FIGURA	U	ØV (NPT)
AY-3CDE-13000-T00	3C	--	1/4"	P1	50.0	1/2"
AY-3CDE-17000-T00	3C	--	1/4"	P1	70.0	1/2"
AY-3CDE-23000-T00	3C	100.0	1/2"	P2	70.0	1/2"
AY-4CDE-23000-T00	4C	100.0	1/2"	P2	70.0	1/2"
AY-4CDE-28000-T00	4C	120.0	1/2"	P2	120.0	3/4"
AY-4CDE-33000-T00	4C	132.0	1/2"	P2	132.0	3/4"
AY-5CDE-28000-T00	5C	120.0	1/2"	P2	120.0	3/4"
AY-5CDE-33000-T00	5C	132.0	1/2"	P2	132.0	3/4"
AY-5CDE-38000-T00	5C	170.0	1/2"	P3	170.0	3/4"
AY-7CDE-38000-T00	7C	170.0	1/2"	P3	170.0	3/4"
AY-7CDE-48000-T00	7C	220.0	3/4"	P3	220.0	3/4"

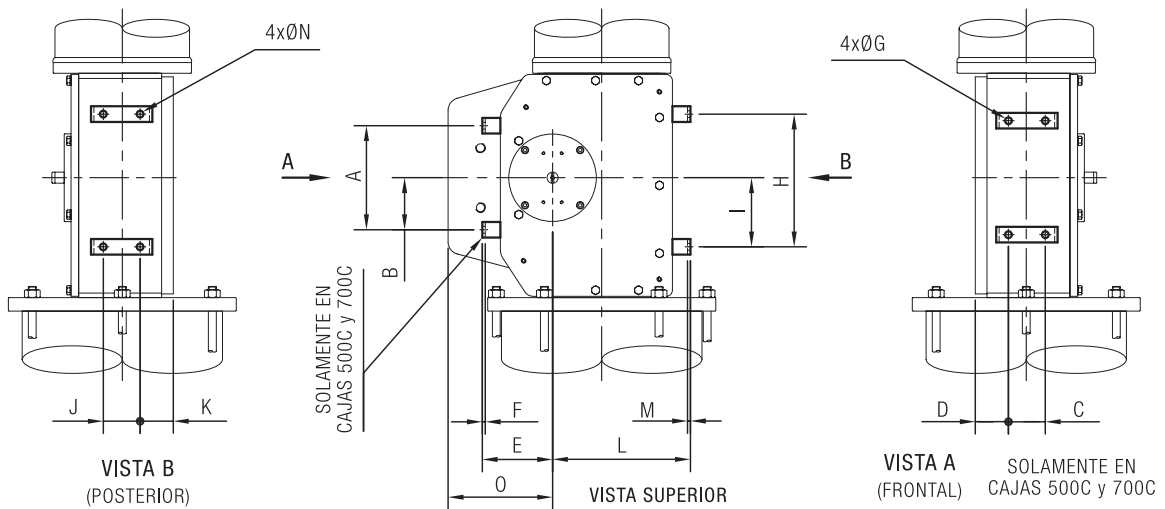
CONECCIONES NEUMATICAS (mm) - ACTUADOR SIMPLE EFECTO

MODELO ACTUADOR	Nº CAJA	S	ØT (NPT)	FIGURA	U	ØV (NPT)
AY-3CSC-17047-T00	3C	--	1/4"	P1	70.0	1/2"
AY-3CSC-23047-T00	3C	100.0	1/2"	P2	70.0	1/2"
AY-4CSC-23052-T00	4C	100.0	1/2"	P2	70.0	1/2"
AY-4CSC-28052-T00	4C	120.0	1/2"	P2	120.0	3/4"
AY-4CSC-28102-T00	4C	120.0	1/2"	P2	120.0	3/4"
AY-4CSC-28138-T00	4C	120.0	1/2"	P2	120.0	3/4"
AY-4CSC-33102-T00	4C	132.0	1/2"	P2	132.0	3/4"
AY-4CSC-33138-T00	4C	132.0	1/2"	P2	132.0	3/4"
AY-4CSC-33185-T00	4C	132.0	1/2"	P2	132.0	3/4"
AY-4CSC-38138-T00	4C	170.0	1/2"	P3	170.0	3/4"
AY-4CSC-38185-T00	4C	170.0	1/2"	P3	170.0	3/4"
AY-5CSC-38220-T00	5C	170.0	1/2"	P3	170.0	3/4"
AY-5CSC-38298-T00	5C	170.0	1/2"	P3	170.0	3/4"
AY-5CSC-48220-T00	5C	220.0	3/4"	P3	220.0	3/4"
AY-5CSC-48298-T00	5C	220.0	3/4"	P3	220.0	3/4"
AY-7CSC-38296-T00	7C	170.0	1/2"	P3	170.0	3/4"
AY-7CSC-48296-T00	7C	220.0	3/4"	P3	220.0	3/4"



FIGURAS P1, P2 y P3

DETALLE SOPORTES PARA MONTAJE ACCESORIOS



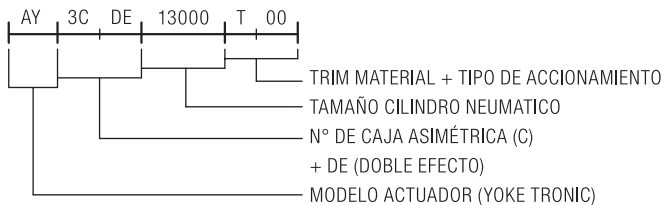
DETALLE SOPORTES PARA MONTAJE ACCESORIOS (mm)

Nº CAJA	A	B	C	D	E	F	ØG	H	I	J	K	L	M	ØN	O
3C	---	---	---	---	---	---	---	200.0	116.0	60.0	37.5	205.0	5.0	11.0	86.0
4C	---	---	---	---	---	---	---	200.0	112.5	60.0	54.0	224.5	5.0	11.0	170.0
5C	185.0	93.0	60.0	62.0	174.5	5.0	13.5	300.0	166.0	100.0	45.0	284.5	5.0	13.5	185.0
7C	250.0	130.0	85.0	57.0	200.0	6.5	13.5	500.0	277.5	100.0	57.0	375.0	6.5	13.5	215.0

TORQUES I ACTUADOR DOBLE EFECTO ASIMÉTRICO (C)

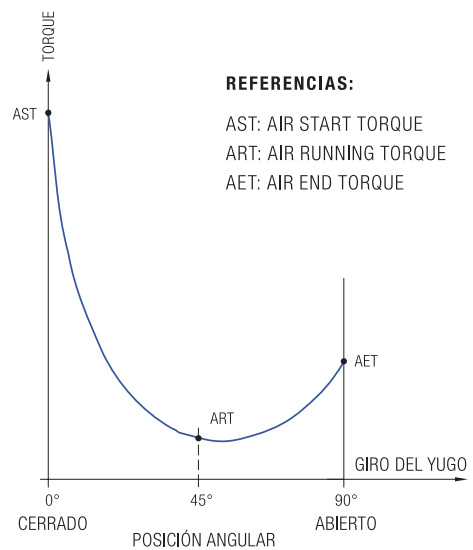
ACTUADOR DOBLE EFECTO - TORQUES			TORQUES (Nm)							
			PRESION DE ALIMENTACION (Kg/cm2)							
MODELO ACTUADOR	Nº CAJA	POSICION ANGULAR	3.5	4.0	5.0	6.0	7.0	8.0	9.0	10.0
AY-3CDE-13000-T00	3C	AST	795	908	1135	1362	1590	1817	2044	2271
		ART	310	354	442	531	619	708	796	885
		AET	396	453	566	679	793	906	1019	1132
AY-3CDE-17000-T00	3C	AST	1336	1526	1908	2290	2671	3000		
		ART	520	595	743	892	1041	1189		
		AET	666	761	951	1142	1332	1522		
AY-3CDE-23000-T00	3C	AST	2401	2744						
		ART	931	1078						
		AET	1201	1372						
AY-4CDE-23000-T00	4C	AST	2395	2737	3421	4105	4789	5474	6158	6842
		ART	1085	1240	1550	1860	2170	2480	2790	3100
		AET	1506	1721	2151	2582	3012	3442	3873	4303
AY-4CDE-28000-T00	4C	AST	3400	3885	4857	5828	6799	7770		
		ART	1540	1760	2200	2640	3080	3520		
		AET	2138	2443	3054	3665	4276	4887		
AY-4CDE-33000-T00	4C	AST	5023	5709	6811	8012				
		ART	2205	2509	3141	3802				
		AET	3068	3479	4371	5268				
AY-5CDE-28000-T00	5C	AST	4808	5495	6869	8242	9616	10990	12363	13737
		ART	1935	2211	2764	3316	3869	4422	4975	5527
		AET	2520	2881	3601	4321	5041	5761	6481	7201
AY-5CDE-33000-T00	5C	AST	6882	7866	9832	11798	13765			
		ART	2769	3165	3956	4747	5538			
		AET	3608	4123	5154	6185	7216			
AY-5CDE-38000-T00	5C	AST	9320	10486	12534					
		ART	3646	4165	5263					
		AET	4753	5459	6811					
AY-7CDE-38000-T00	7C	AST	13698	15655	19568	23482	27396			
		ART	5693	6506	8133	9760	11386			
		AET	8060	9212	11515	13818	16121			
AY-7CDE-48000-T00	7C	AST	21756	24843						
		ART	9065	10290						
		AET	12814	14602						

DESCRIPCION MODELO ACTUADOR ASIMETRICO (C)



TORQUE DE OPERACIÓN MÁXIMO (Nm)

- Nº CAJA 3C: 3000
- Nº CAJA 4C: 9000
- Nº CAJA 5C: 15000
- Nº CAJA 7C: 30000

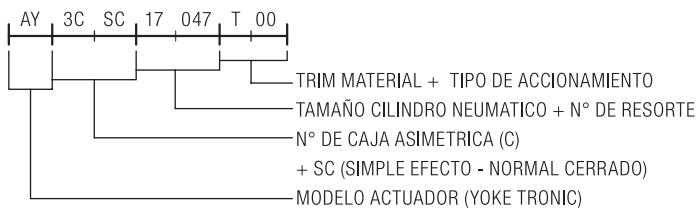


CURVA CARACTERÍSTICA DE TORQUE ACTUADOR DOBLE EFECTO ASIMÉTRICO (C)

TORQUES I ACTUADOR SIMPLE EFECTO ASIMÉTRICO (C) I NORMAL CERRADO

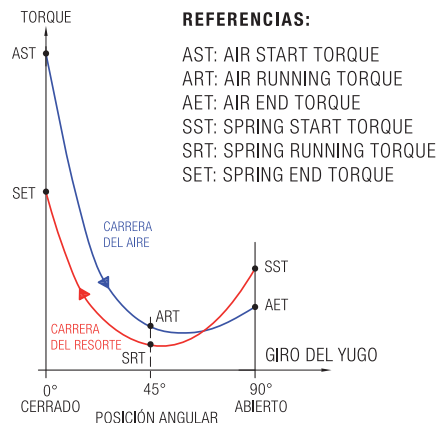
ACTUADOR SIMPLE EFECTO / NORMAL CERRADO - TORQUES														
MODELO ACTUADOR	N° CAJA	TORQUES DEL RESORTE (Nm)					TORQUES DEL AIRE (Nm)							
		SET	SRT	SST	POSICION ANGULAR	PRESION DE ALIMENTACION (Kg/cm2)								
						3.5	4.0	5.0	6.0	7.0	8.0	9.0	10.0	
AY-3CSC-17047-T00	3C	823				AST	600	790	1170	1550	1930	2311	2691	3000
				392		ART	132	213	373	534	694	855	1015	1176
					588	AET	53	169	401	634	867	1099	1332	1564
AY-3CSC-23047-T00	3C	823				AST	1696	2034	2671	3000				
				392		ART	588	735	1019	1284				
					588	AET	711	921	1343	1725				
AY-4CSC-23052-T00	4C	911				AST	1419	1722	2328	2934	3540	4146	4752	5358
				556		ART	481	622	905	1187	1469	1752	2034	2316
					993	AET	555	788	1256	1723	2190	2657	3125	3592
AY-4CSC-28052-T00	4C	911				AST	2309	2739	3600	4460	5320	6180	7041	7901
				556		ART	896	1096	1497	1898	2299	2700	3100	3501
					993	AET	1241	1573	2236	2899	3563	4226	4890	5553
AY-4CSC-28102-T00	4C	1955				AST	1504	1935	2795	3655	4515	5376	6236	7096
				1080		ART	419	619	1020	1421	1822	2223	2623	3024
					1846	AET	312	643	1307	1970	2634	3297	3960	4624
AY-4CSC-28138-T00	4C	2594				AST	--	--	2302	3163	4023	4883	5743	6604
				1450		ART	--	--	683	1084	1485	1885	2286	2687
					2492	AET	--	--	603	1267	1930	2593	3257	3920
AY-4CSC-33102-T00	4C	1955				AST	2804	3419	4651	5882	7114	8345	9000	
				1080		ART	1024	1311	1885	2459	3032	3606	4180	
					1846	AET	1313	1788	2738	3687	4637	5587	6536	
AY-4CSC-33138-T00	4C	2594				AST	2311	2927	4158	5390	6621	7852	9000	
				1450		ART	687	974	1548	2121	2695	3269	3842	
					2492	AET	610	1085	2034	2984	3934	4883	5833	
AY-4CSC-33185-T00	4C	3322				AST	--	2401	3626	4753	6135	7291	8523	9000
				1862		ART	--	568	1201	1813	2421	2893	3467	4041
					3205	AET	--	274	1362	2274	3161	4108	5057	6007
AY-4CSC-38138-T00	4C	2594				AST	3694	4507	6133	7760	9000			
				1450		ART	1331	1710	2468	3225	3983			
					2492	AET	1676	2303	3557	4812	6066			
AY-4CSC-38185-T00	4C	3322				AST	3132	3946	5572	7199	8825			
				1892		ART	956	1335	2092	2850	3608			
					3205	AET	901	1528	2782	4036	5290			
AY-5CSC-38220-T00	5C	4998				AST	4185	5645	8379	10898	13210	15000		
				2646		ART	735	1196	2146	3136	4190	4929		
					4292	AET	29	588	1950	3303	4684	5835		
AY-5CSC-38298-T00	5C	6419				AST	--	4175	6880	9604	12162	15000		
				3136		ART	--	745	1686	2773	3881	4922		
					4802	AET	--	123	1343	2675	4449	5880		
AY-5CSC-48220-T00	5C	4998				AST	9558	11553	15000					
				2646		ART	2665	3399	4868					
					4292	AET	2720	3731	5752					
AY-5CSC-48298-T00	5C	6419				AST	8469	10680	15000					
				3136		ART	2295	3147	4852					
					4802	AET	2147	3358	5780					
AY-7CSC-38296-T00	7C	9261				AST	--	--	--	13941	17472	21003	24535	28066
				6419		ART	--	--	--	3134	4578	6022	7467	8911
					12323	AET	--	--	--	1548	3662	5777	7891	10006
AY-7CSC-48296-T00	7C	9261				AST	--	14994	21168	26803	30000			
				6419		ART	--	3577	6076	8551	10996			
					12323	AET	--	1642	5439	9065	12691			

DESCRIPCION MODELO ACTUADOR ASIMETRICO (C)



TORQUE DE OPERACIÓN MÁXIMO (Nm)

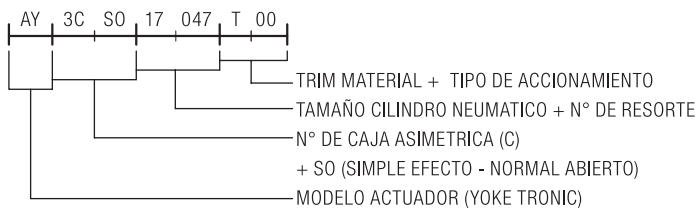
N° CAJA 3C: 3000 N° CAJA 5C: 15000
 N° CAJA 4C: 9000 N° CAJA 7C: 30000



TORQUES I ACTUADOR SIMPLE EFECTO ASIMÉTRICO (C) I NORMAL ABIERTO

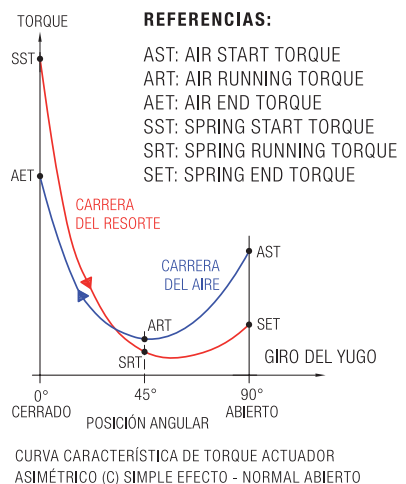
ACTUADOR SIMPLE EFECTO / NORMAL ABIERTO - TORQUES													
MODELO ACTUADOR	Nº CAJA	TORQUES DEL RESORTE (Nm)					TORQUES DEL AIRE (Nm)						
		SET	SRT	SST	POSICION ANGULAR	PRESION DE ALIMENTACION (Kg/cm2)							
						3.5	4.0	5.0	6.0	7.0	8.0	9.0	10.0
AY-3CSO-17047-T00	3C	343	274	1029	AST	337	443	657	870	1084	1297	1510	1724
					ART	136	219	384	549	714	879	1044	1209
					AET	93	299	711	1123	1536	1948	2360	2772
AY-3CSO-23047-T00	3C	343	274	1029	AST	951	1137	1509	1862				
					ART	617	774	1029	1284				
					AET	1196	1607	2401	3000				
AY-4CSO-23052-T00	4C	524	463	1378	AST	1022	1240	1676	2113	2549	2985	3422	3858
					ART	587	759	1104	1448	1793	2137	2482	2826
					AET	1022	1452	2313	3174	4035	4896	5756	6617
AY-4CSO-28052-T00	4C	524	463	1378	AST	1663	1972	2592	3211	3831	4450	5070	
					ART	1093	1338	1827	2316	2805	3294	3783	
					AET	2286	2897	4119	5341	6564	7786	9000	
AY-4CSO-28102-T00	4C	1124	898	2563	AST	1083	1393	2013	2632	3251	3871	4490	5110
					ART	511	756	1245	1734	2223	2712	3201	3690
					AET	574	1185	2407	3629	4852	6074	7296	8518
AY-4CSO-28138-T00	4C	1492	1206	3460	AST	--	--	1658	2277	2897	3516	4136	4755
					ART	--	--	833	1322	1811	2300	2789	3278
					AET	--	--	1111	2333	3555	4778	6000	7222
AY-4CSO-33102-T00	4C	1124	898	2563	AST	2019	2462	3349	4236	5122			
					ART	1250	1600	2299	2999	3699			
					AET	2420	3294	5044	6793	8543			
AY-4CSO-33138-T00	4C	1492	1206	3460	AST	1664	2107	2994	3881	4768	5654		
					ART	838	1188	1888	2588	3288	3988		
					AET	1124	1998	3748	5497	7246	8996		
AY-4CSO-33185-T00	4C	1911	1548	4449	AST	--	1735	2558	3410	4288			
					ART	--	813	1421	2038	2646			
					AET	--	662	2303	3773	5341			
AY-4CSO-38138-T00	4C	1492	1206	3460	AST	2660	3245	4416	5588				
					ART	1624	2086	3011	3935				
					AET	3088	4243	6554	8864				
AY-4CSO-38185-T00	4C	1911	1548	4449	AST	2256	2841	4012	5184	6355			
					ART	1166	1628	2553	3477	4402			
					AET	1659	2814	5125	7435	9000			
AY-5CSO-38220-T00	5C	2430	2401	8428	AST	--	2950	4351	5660	6909	8200	9512	
					ART	--	1627	2607	3528	4449	5667	6732	
					AET	--	1303	4381	7448	10731	13267	15000	
AY-5CSO-38298-T00	5C	3018	2891	9384	AST	--	--	3665	4988	6184	7702	9107	10511
					ART	--	--	2323	3352	4253	5574	6790	8006
					AET	--	--	1921	4714	7301	9824	12374	14924
AY-5CSO-48220-T00	5C	2430	2401	8428	AST	5012	6058	8151	10244				
					ART	3195	4076	5836	7597				
					AET	6159	8448	13025	15000				
AY-5CSO-48298-T00	5C	3018	2891	9384	AST	4555	5744	8123	10501	12880			
					ART	2815	3861	5952	8043	10134			
					AET	3450	5396	9287	13178	15000			
AY-7CSO-38296-T00	7C	4802	5194	19404	AST	--	--	--	8785	11010	13235	15461	17686
					ART	--	--	--	3844	5616	7387	9159	10931
					AET	--	--	--	2887	6832	10776	14720	18665
AY-7CSO-48296-T00	7C	4802	5194	19404	AST	--	9580	13083	16562	20070	23679		
					ART	--	4655	7301	9923	12485	15700		
					AET	--	3528	10486	17924	25490	29294		

DESCRIPCION MODELO ACTUADOR ASIMETRICO (C)

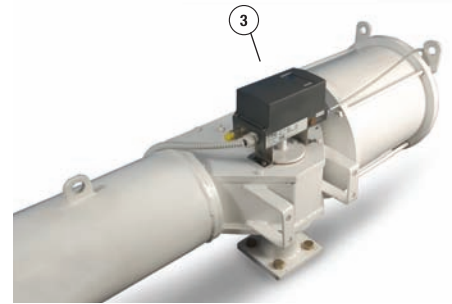
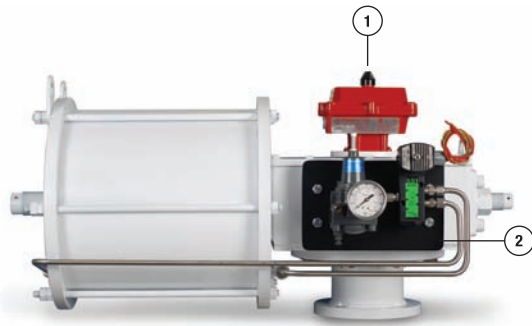


TORQUE DE OPERACIÓN MÁXIMO (Nm)

Nº CAJA 3C: 3000 Nº CAJA 5C: 15000
 Nº CAJA 4C: 9000 Nº CAJA 7C: 30000



ACCESORIOS OPCIONALES



ACCESORIOS OPCIONALES

Los actuadores neumáticos de yugo escocés Valvtronic (simple y doble efecto) están diseñados bajo normas internacionales, lo que facilita, además del montaje sobre la válvula, el acoplamiento directo de elementos de control y diagnóstico (ver pag. 12 y 13) como por ejemplo: Cajas de límites de carrera, posicionadores eléctricos y neumáticos, etc. Es posible también, el montaje de válvulas solenoides, paneles de control electro-neumáticos, dispositivos de carrera parcial (partial stroke), accionamientos manuales de emergencia desacopables, etc.

1 Caja de límites de carrera

Sensores mecánicos, inductivos, magnéticos, etc.

2 Paneles de control electro - neumáticos

- Válvulas solenoides
- Cuadros de control (rearme manual, parada en última posición, etc)
- Filtros reguladores

3 Posicionadores

Neumáticos

Electro neumáticos

Inteligentes

4 Dispositivo de carrera parcial (partial stroke)

Mediante un simple movimiento mecánico, este equipo permite un testeo periódico del correcto funcionamiento de su sistema de automatización sin la necesidad de la interrupción del proceso (re-seteo)

5 Accionamiento manual de emergencia desacopable

Este accesorio posibilita, ante una falla en el suministro de aire, accionar la válvula mediante el acople / desacople de un sistema reductor manual a volante.

SERVICIOS

AUTOMATIZACIÓN

Desde nuestra planta industrial en la provincia de Mendoza, contamos con el know-how y el personal especializado, con más de 15 años de experiencia, para realizar la automatización de las siguientes válvulas:

- . Mariposas.
- . Esféricas.
- . Esclusas.
- . Globo.
- . Tapón.

Consúltenos si necesita realizar algunas de las siguientes automatizaciones:

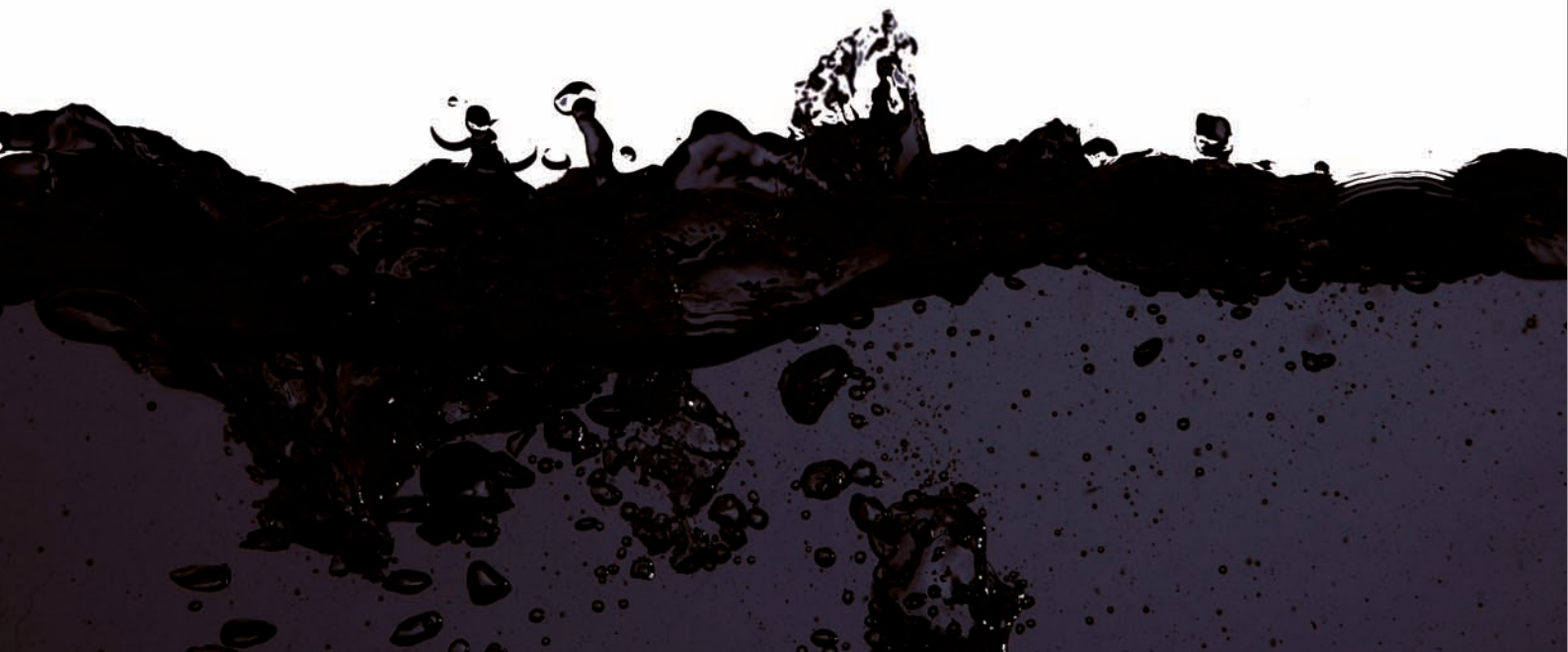
- . Neumática doble o simple efecto.
- . Eléctrica on-off o modulante.
- . Hidráulica.
- . Shut down.
- . Blow down.
- . Dispositivos Partial Stroke.
- . Equipos fireproofing.
- . Señalización.
- . Lógicas de control especial.
- . Integración a buses de campo.
- . Tableros de control.
- . Trabajos en campo con personal propio.



Valvtronic ha establecido un marcado liderazgo en el diseño y fabricación de sus productos. Si estos productos son correctamente seleccionados, están preparados para llevar a cabo la función para la cual fueron diseñados, de manera segura durante toda su vida útil. Sin embargo, el comprador y/o usuario de productos Valvtronic debe estar al tanto de que estos productos pueden ser utilizados en numerosas aplicaciones bajo una amplia variedad de condiciones industriales de servicios. Aunque Valvtronic puede (y en general lo hace) proveer lineamientos generales, no puede proveer datos específicos ni advertencias para todas las aplicaciones posibles. Debido a esto, el comprador y/o usuario debe asumir la responsabilidad final del adecuado dimensionamiento, selección, instalación, operación y mantenimiento de los productos Valvtronic. El comprador y/o usuario deben leer y comprender las instrucciones de Instalación, Operación y Mantenimiento provistas con el producto, y capacitar a sus empleados y contratistas en el uso seguro de los productos Valvtronic en relación a la aplicación específica.

Si bien la información y especificaciones contenidas en este documento suponen ser precisas, se proveen solamente con el objeto de información y no deberían considerarse certificadas ni como garantía de resultados satisfactorios por confianza en ellas. Nada de lo aquí contenido debe ser interpretado como garantía, explícita o implícita, acerca de cualquier tema respecto a cada producto. Debido a que Valvtronic está continuamente mejorando y actualizando el diseño de sus productos, las especificaciones, dimensiones e información aquí contenidas están sujetas a cambio sin previo aviso. Si alguna pregunta acerca de estas provisiones se planteara, el comprador y/o usuario deben contactar a Valvtronic S.A. en cualquiera de sus dependencias.

Para más información acerca de Valvtronic S.A., ingrese a www.valvtronic.com o llame al +54 11 4362 0666.



VALVTRONIC S.A. www.valvtronic.com

OFICINAS COMERCIALES Y ADMINISTRACIÓN

Wenceslao Villafañe 41 La Boca (C1160AEA) · Buenos Aires · Argentina · T/F (54-11) 4362-0666 · sales@valvtronic.com

PLANTA INDUSTRIAL Y ADMINISTRACIÓN

Acceso Sur Km 13,5 · Luján de Cuyo (M5507ADA) · Mendoza · Argentina · T/F (54-261) 498-6022 · sales@valvtronic.com